

**GUIA DE CLAVEGUERONS  
DE LA CIUTAT DE BARCELONA**

**JULIOL 2022**



## INDEX

1	OBJECTE DE LA GUIA.....	1
2	GENERALITATS .....	1
3	CONDICIONS DE DISSENY .....	2
3.1	Canalització .....	2
3.2	Connexió .....	3
3.3	Registre .....	4

ANNEX 1. FITXES



## 1 OBJECTE DE LA GUIA

La present guia té per objecte establir els criteris tècnics per a la construcció d'un clavegueró a la ciutat de Barcelona (tant per noves escomeses, com per substitució d'escomeses antigues).

## 2 GENERALITATS

1. S'anomena clavegueró a l'escomesa destinada a la conducció de les aigües pluvials i residuals procedent d'una finca fins a la claveguera pública, i que connecta davant de l'àmbit de la façana de la finca.
2. Totes les edificacions i establiments han de comptar amb la corresponent connexió al clavegueram municipal, degudament autoritzada, d'acord amb el que s'estableix en l'Ordenança del Medi Ambient de Barcelona (en endavant, OMAB).
3. Les escomeses tenen caràcter particular, i el seu titular és el propietari de l'immoble o parcel·la, qui assegurarà el seu correcte funcionament i manteniment, amb l'objecte de garantir un correcte estat de l'explotació del clavegueram municipal.
4. Si la finca té façana a més d'una via pública que disposin de clavegueram municipal, la propietat podrà escollir la claveguera on hagi de desguassar la finca, sempre que hidràulicament sigui possible.
5. A més a més de les condicions tècniques establertes en aquesta Guia, es compliran les condicions indicades en l'OMAB, en la "Guia de criteris tècnics generals de clavegueram de la ciutat de Barcelona", així com les indicacions dels Serveis Tècnics Municipals de l'Oficina de Claveguerons de l'Ajuntament de Barcelona.
6. Els claveguerons particulars existents que es trobin en servei i es vegin afectats per obres a la via pública, s'hauran de restituir i/o connectar amb la xarxa de clavegueram existent o de nova execució.
7. Davant la nova construcció o substitució de la xarxa de clavegueram d'un carrer, totes les finques que ja estaven connectades a la xarxa hauran de quedar connectades a la nova claveguera. Els claveguerons antics, de materials no plàstics o en mal estat, es restituiran fins a la línia de façana. En cas que es trobin claveguerons longitudinals particulars en el carrer a urbanitzar, aquests s'hauran de demolir o anul·lar i connectar tots els claveguerons a la nova claveguera municipal.
8. Els claveguerons que desguassin per bombament hauran de tenir una arqueta de trencament de càrrega prèvia a la connexió amb el clavegueram municipal:
  - a. Si el bombament pertany a un edifici, aquesta haurà de situar-se a l'interior d'aquest.
  - b. Si el bombament pertany a una infraestructura pública, aquest es podrà situar a la via pública, i l'arqueta haurà de portar la inscripció "clavegueró particular". En el cas que el bombament sigui d'aigües residuals, aquesta haurà de ser estanca a olors.
9. En els claveguerons que presentin problemes de retorn de l'aigua de la claveguera pública en episodis de pluja significatius, es recomana la instal·lació d'una vàlvula de clapeta antiretorn, situada en l'interior de la finca de manera que es pugui inspeccionar i mantenir. En cap cas no

podrà exigir-se a l'Ajuntament cap responsabilitat pel fet que, a través del clavegueró de desguàs, puguin penetrar en una finca particular aigües procedents de la claveguera pública.

10. Quan no existeixi claveguera pública davant de la finca, però sí a una distància inferior als 100 metres, el propietari haurà de conduir les aigües a l'esmentada claveguera mitjançant la construcció d'un clavegueró longitudinal. Quan aquesta distància sigui superior a 100 m, serà d'aplicació l'establert a l'OMAB.

### **3 CONDICIONS DE DISSENY**

Un clavegueró està format per canalització, pou o pericó de registre, i connexió a la claveguera municipal.

#### **3.1 CANALITZACIÓ**

11. Les conduccions seran de PVC-U de sanejament per làmina lliure, de paret compacta llisa (color teula), i rigidesa nominal mínima SN4 kN/m<sup>2</sup> (UNE-EN 1401). Es descarta la utilització de canonades alveolars o de paret estructurada de gruix de paret interior inferior a 6 mm, per evitar possibles trencaments durant les operacions de neteja d'aquestes amb sistemes hidropneumàtics.
12. El diàmetre nominal serà com a mínim de 250 mm, i sempre igual o inferior al diàmetre de la claveguera receptora. Els diàmetres nominals habituals són: 250 mm, 315 mm i 400 mm.
13. El traçat en alçat haurà de ser sempre descendent, per tant, no s'autoritza la col·locació de sifons ni de contrapendents en el recorregut en via pública. El pendent dels trams serà entre l'1 % i el 3 %.
14. Quan la diferència de desnivell entre la sortida de la parcel·la i la connexió a la claveguera sigui superior al 3 %, es definirà una caiguda vertical (xemeneia), del mateix diàmetre de la conducció. Aquesta caiguda se situarà preferentment en vorera, i en aquest cas s'aprofitarà per construir el registre en aquesta caiguda vertical.
15. No es col·locaran colzes de 90° en els canvis d'alineació perpendiculars, tant en planta com en alçat, sinó que aquests s'efectuaran amb la col·locació de dos colzes en sèrie de 45°.
16. Es recomana que en vorera la profunditat lliure mínima (distància entre la generatriu superior del clavegueró fins a la rasant del paviment) sigui d'1 m. En calçada, si la profunditat lliure és igual o inferior a 1,2 m, s'haurà de protegir amb llosa armada o bé embegut en una camisa metàl·lica de protecció.
17. En l'excavació de mines sota calçada per a la construcció d'un clavegueró, el recobriment lliure serà mínim d'1,5 m per sobre de la galeria excavada (distància entre rasant de paviment i sostre de l'excavació).
18. En rases, les canonades plàstiques es col·locaran amb embolcallament de formigó HM-20, amb un recobriment mínim de 10 cm superior, inferior i lateral, per evitar les possibles afeccions per obres en la via pública. L'ample d'excavació d'una rasa podrà reduir-se al diàmetre nominal més 0,3 m, amb un mínim de 0,6 m.

19. L'estrebada de rases, pous i mines serà d'acord amb la legislació vigent en matèria de seguretat i salut.
20. El reblert de la rasa i la reposició del paviment afectat per l'obra es realitzarà tal com especifica l'Ordenança Municipal d'Obres i Instal·lacions de serveis en el domini públic municipal, i d'acord amb les instruccions d'ACEFAT. En les rases executades en zones de serveis s'omplirà tota la secció amb sauló.
21. Les galeries en mina i pous excavats seran omplerts, en la seva totalitat, per formigó o morter fluid de baixa resistència (HNE-15). Prèviament, s'haurà estintolat completament la canalització de clavegueró per garantir que no es mogui en el rebliment.

### 3.2 CONNEXIÓ

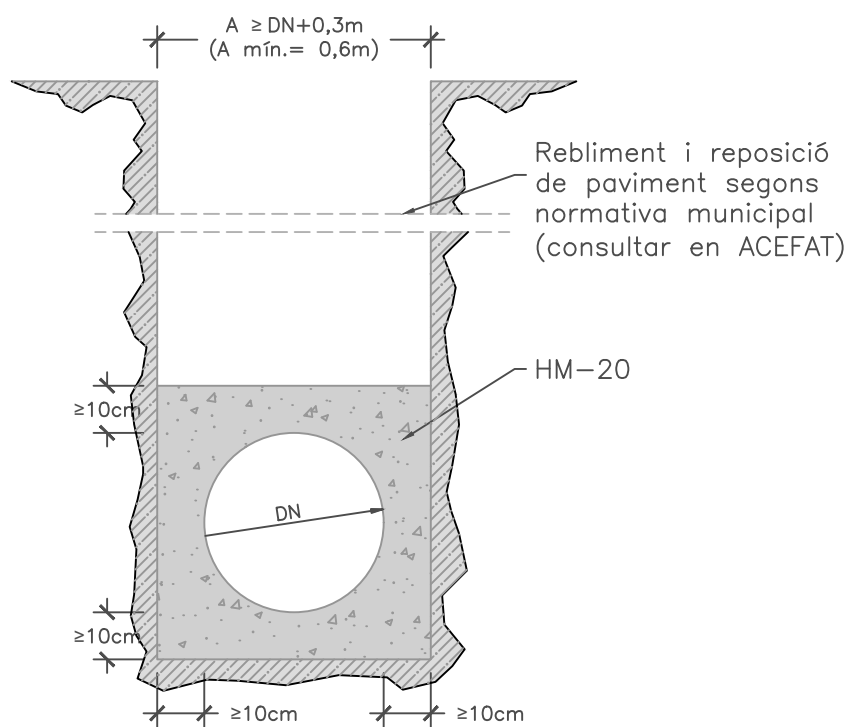
22. La connexió d'un clavegueró es projectarà sempre davant i dintre dels límits de la façana de la finca.
23. La connexió del tub de clavegueró a una claveguera **visible** complirà els següents requisits específics:
  - a. La connexió no es realitzarà a pou de registre, sinó que s'executarà sempre en un tram de xarxa entre dos pous municipals.
  - b. La connexió es realitzarà a cota de banqueteta o fins a 20 cm per sobre d'aquesta. En banquetes iguals o superiors a 30 cm d'ample, es canalitzaran les aigües mitjançant una petita mitja canya en la banqueteta, per evitar acumulacions de restes orgàniques en aquesta. En cas de no existir banqueteta, la cota de connexió serà també fins a 20 cm de la làmina d'aigua.
  - c. L'angle del tub de connexió amb l'eix de la claveguera on es connecta ha d'anar perpendicular o bé inclinat en el sentit favorable a les aigües del col·lector.
  - d. La connexió no podrà ser penetrant a la claveguera a la qual es connecti, per tant, haurà de quedar enrasada a la paret de la claveguera, omplint, retacant i enfoscant el punt de connexió, amb morter adequat a l'ambient de la claveguera.
24. La connexió del tub d'un clavegueró amb una claveguera **tubular** complirà els següents requisits específics:
  - a. La connexió no es realitzarà a pou de registre, sinó que s'executarà sempre en un tram de xarxa entre dos pous municipals.
  - b. La connexió s'efectuarà en la meitat superior del tub municipal, sempre mitjançant una peça clip, per garantir que el clavegueró no sigui penetrant en la conducció municipal. La perforació del tubular (sigui de material plàstic com de formigó) es realitzarà amb màquina adequada i serà igual al diàmetre nominal de l'escomesa. En cap cas hi hauran elements penetrants cap a l'interior del tubular municipal.
  - c. L'angle del tub de connexió amb l'eix de la claveguera on es connecta ha d'anar perpendicular o bé inclinat en el sentit favorable a les aigües del col·lector.

### 3.3 REGISTRE

1. En els nous claveguerons es construirà un pericó o pou de registre en vorera per tal de facilitar el manteniment del clavegueró. En voreres amb escocells, aquest s'ubicarà preferentment en la zona de l'alineació de l'arbrat.
2. Excepcionalment, si la densitat d'altres serveis fa inviable la construcció del registre en vorera, la propietat haurà de preveure una arqueta a l'interior de la finca.
3. Només en els casos excepcionals de connexions de claveguerons a claveguerons longitudinals particulars, es permetrà la construcció d'un pou de registre a calçada en funció del que dictaminin els tècnics de l'Oficina de Claveguerons.
4. Els tubs dels claveguerons seran passants en mitja canya en la solera dels registres.
5. Fins a 2,5 m de profunditat de l'inferior de la canonada, s'executarà un pericó de registre en vorera de dimensions interiors 40x40 cm (amb mitja canya del tubular passant), o bé tubular D315 mm mitjançant connexió al tubular amb peça en "T". El marc i tapa de fosa tindran dimensions exteriors 40x40 cm, i serà de classe mínima C250.
6. A partir de 2,5 m de profunditat de l'inferior de la canonada, s'executarà un pou de registre en vorera quadrat de dimensions mínimes interiors 70x70 (amb el tubular passant i acabat interior amb mitges canyes), amb graons per permetre l'accés per tasques d'inspecció i neteja. La tapa serà de classe mínima C250, i tindrà 600 mm de pas lliure mínim. Els graons per baixar-hi (pates) seran de poliprolè amb ànima d'acer.
7. La tapa del pericó o pou de registre complirà la norma EN 124:2015, i haurà d'indicar la inscripció de "CLAVEGUERÓ PARTICULAR", i el model haurà d'estar validat pels tècnics de l'Oficina de Claveguerons. Tots els gravats formaran part de la mateixa peça de fosa, per tant, estaran formats als motlles, i no es permetran postissos enganxats, soldats o gravats posteriors.



## **ANNEX 1. FITXES**



TUB PVC – U, paret compacta teula, mín. SN4 (UNE 1401)

DN ( $\varnothing_e$ ): 250 mm – 315 mm – 400 mm



**Ajuntament de Barcelona**

**Barcelona**  
Cicle de l'Aigua SA

DESIGNACIÓ PLÀNOL:

CANALITZACIÓ

ARXIU:

SCC220010

Nº PLÀNOL:

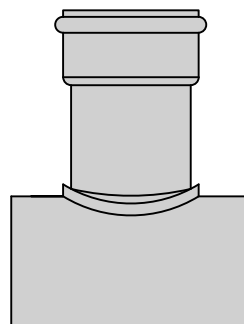
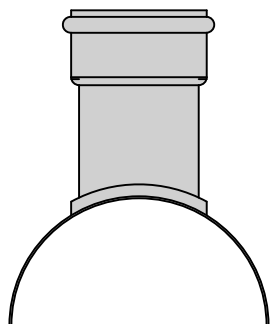
1

DATA:

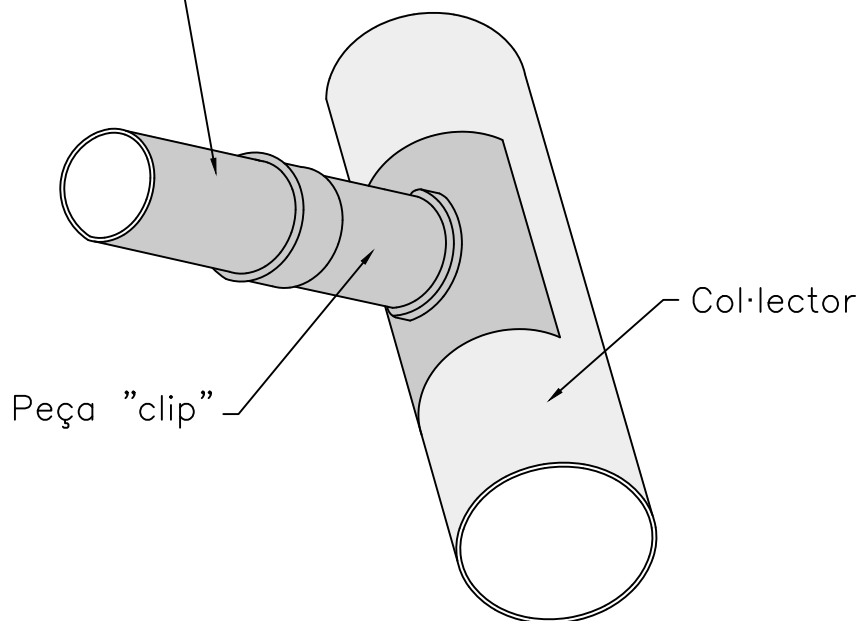
12 juliol 2022

ESCALA: 1/25

0 0,5 m



clavegueró



Col·lector

Peça "clip"



**Ajuntament  
de Barcelona**

**Barcelona  
Cicle de  
l'Aigua SA**

DESIGNACIÓ PLÀNOL:

DETALL DE PEÇA TIPUS "CLIP"  
PER A LA CONNEXIÓ DE CLAVEGUERÓ A TUBULAR

ARXIU:

SCC220020

Nº PLÀNOL:

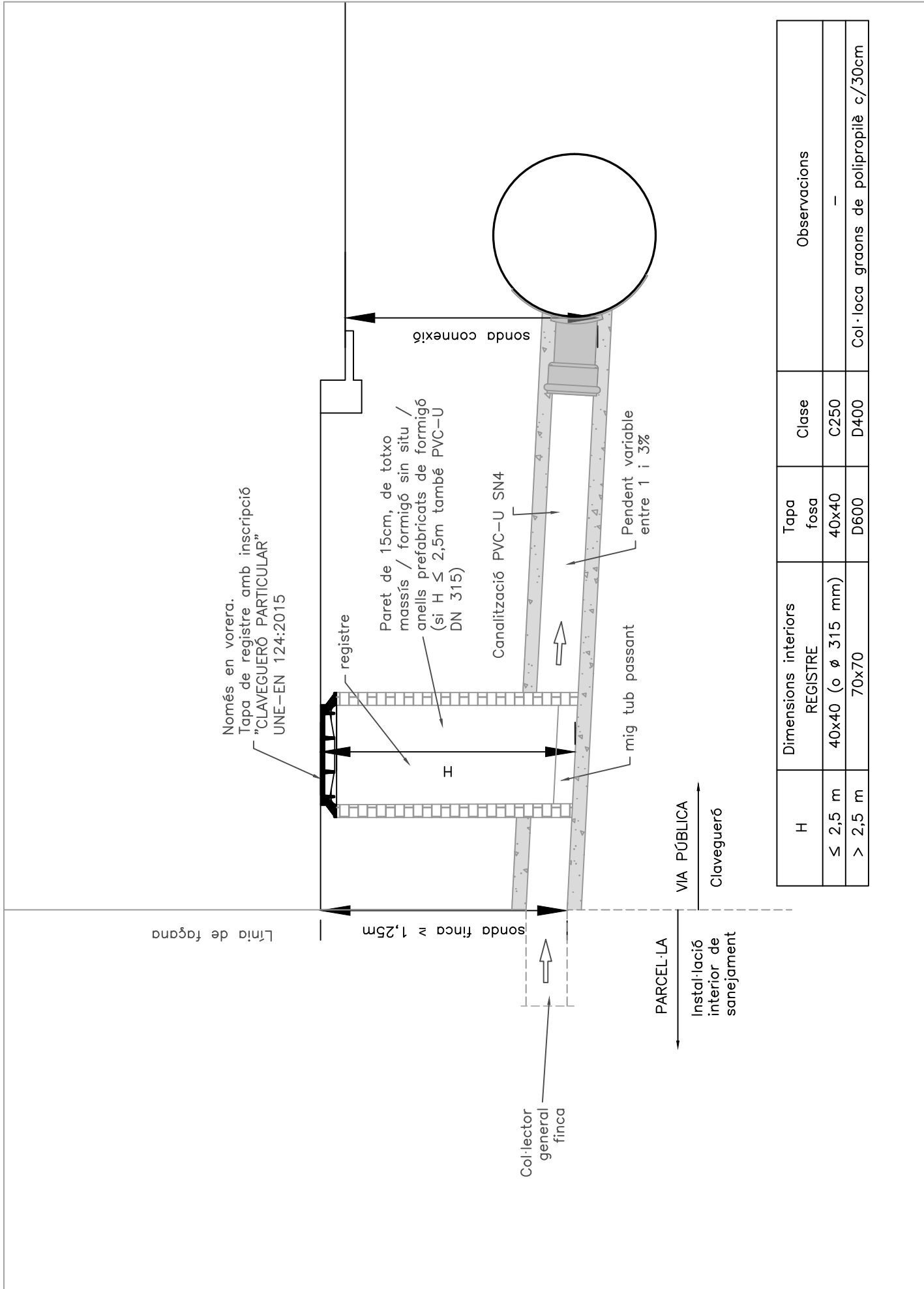
2

DATA:

12 juliol 2022

ESCALA: S/E

0 S/E



H	Dimensions interiors REGISTRE	Tapa fosa	Clase	Observacions
≤ 2,5 m	40x40 (o ø 315 mm)	40x40	C250	-
> 2,5 m	70x70	D600	D400	Col·loca graons de polipropilè c/30cm



**Ajuntament de Barcelona**

**Barcelona**  
Cicle de l'Aigua SA

DESIGNACIÓ PLÀNOL:

GEOMETRIA DISSENY:  
PERFIL SENSE SALT

ARXIU:

SCC220031

Nº PLÀNOL:

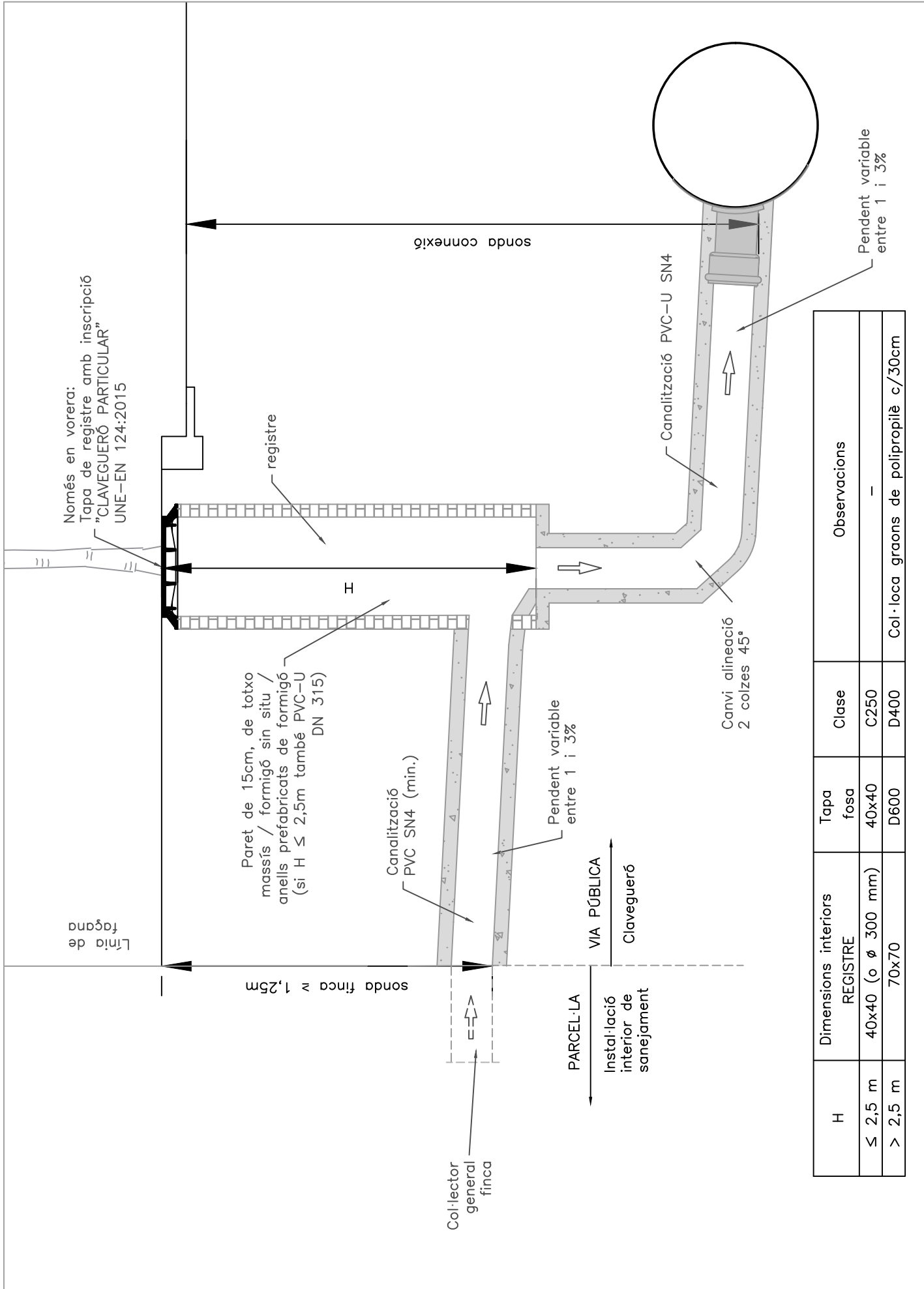
3.1

DATA:

12 juliol 2022

ESCALA: 1/30





H	Dimensions interiors REGISTRE	Tapa fosa	Clase	Observacions
≤ 2,5 m	40x40 (o ø 300 mm)	40x40	C250	-
> 2,5 m	70x70	D600	D400	Col·loca graons de polipropilè c/30cm



**Ajuntament de Barcelona**

Barcelona  
Cicle de l'Aigua SA

DESIGNACIÓ PLÀNOL:

GEOMETRIA DISSENY:  
PERFIL AMB SALT

ARXIU:

SCC220032

Nº PLÀNOL:

3.2

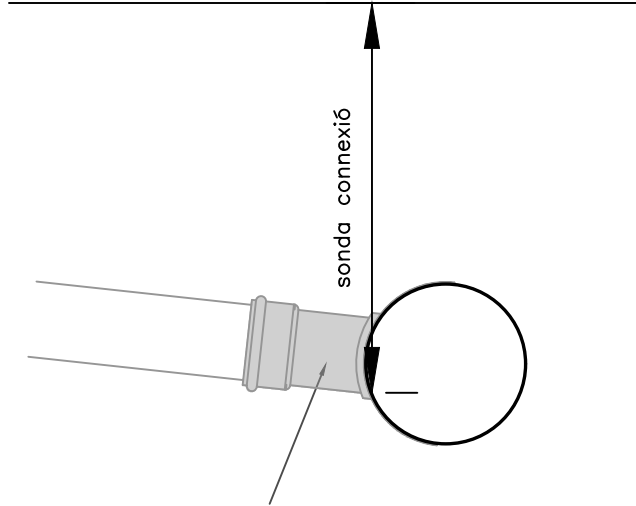
DATA:

12 juliol 2022

ESCALA: 1/30



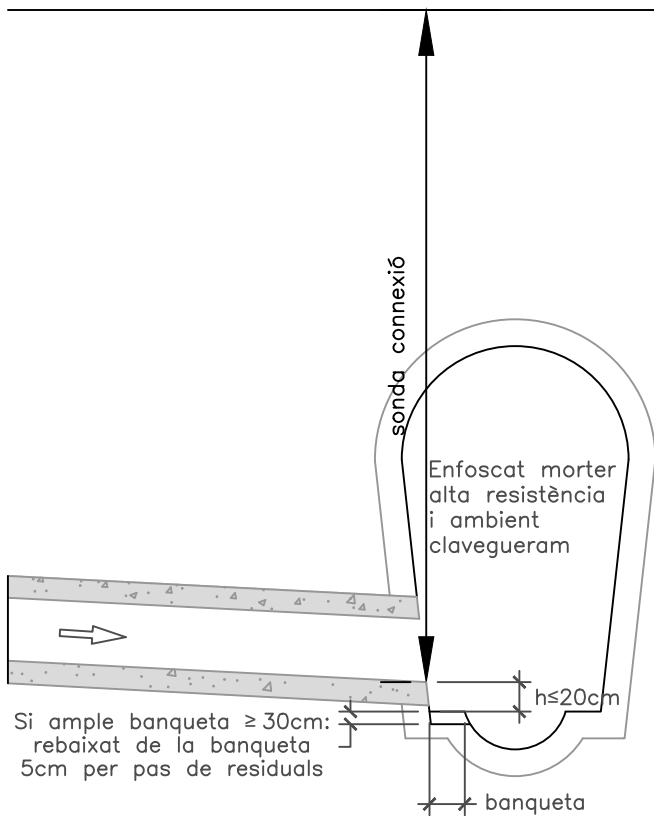
Rasant paviment



Connexió amb  
peça tipus "clip"

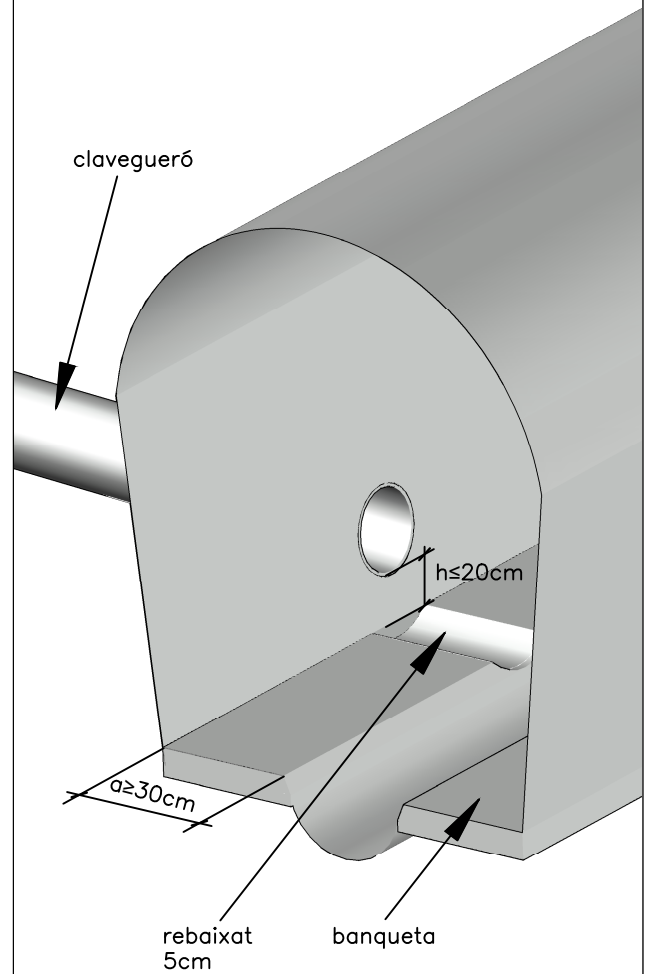
CONNEXIÓ A COL·LECTOR TUBULAR

Rasant paviment



CONNEXIÓ A CLAVEGUERA VISITABLE

clavegueró



DETALL DE LA CONNEXIÓ



Ajuntament  
de Barcelona

Barcelona  
Cicle de  
l'Aigua SA

DESIGNACIÓ PLÀNOL:

GEOMETRIA DISSENY:  
CONNEXIÓ A CLAVEGUERA

ARXIU:

SCC220040

Nº PLÀNOL:

4

DATA:

12 juliol 2022

ESCALA: 1/30

0 0.6 m